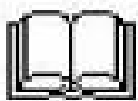




ROTOFRAISE THERMIQUE  
RACRTF4020  
Manuel d'instructions



32, rue Aristide Bergès - ZI 31270 Cugnaux – France  
Licensed by Hyundai Corporation, Korea



**CONSERVEZ CES INSTRUCTIONS POUR UNE UTILISATION FUTURE**

**AVERTISSEMENT**

Lisez attentivement le mode d'emploi afin de réduire le risque de blessures.  
Conservez le mode d'emploi avec la machine, de manière à pouvoir le consulter si nécessaire.  
Ce document est une traduction intégrale du mode d'emploi original.










**Attention ! Les valeurs de vibration peuvent différer du total déclaré en fonction de l'utilisation réelle du produit ! Veuillez prendre les mesures appropriées pour vous protéger contre l'exposition aux vibrations. Toute la procédure de fonctionnement devra être prise en compte, y compris les temps pendant lesquels le produit fonctionne à vide ou pendant lesquels il est arrêté.**

**Les mesures appropriées comprennent, entre autres, l'entretien et la maintenance régulière du produit et des outils de fonctionnement, le maintien des mains au chaud, les interruptions périodiques et la planification appropriée des procédures de fonctionnement.**

## Symboles

Sur le produit, sur la plaque signalétique et dans ces instructions, vous trouverez entre autres les symboles et les abréviations suivants. Vous devrez vous familiariser avec eux pour réduire les risques de blessures corporelles et de dommages matériels.

kW	Kilowatts
cm <sup>3</sup>	Centimètres cubes
tr./min	Tours par minute
mm	Millimètres
kg	Kilogrammes
dB(A)	Décibels (mesurés en décibels A)
m/s <sup>2</sup>	Mètres par secondes au carré
l	Litre
yyWxx	Code date de fabrication ; année de fabrication (20yy) et semaine de fabrication (Wxx) ; Attention / Avertissement.
	
	Lire le manuel d'instructions.
	Porter une protection acoustique.
	Porter une protection oculaire.
	Avant toute opération d'assemblage, de nettoyage, de réglage, de maintenance, de remisage et de transport, arrêter le produit et débrancher la cosse de la bougie d'allumage.
	Toute flamme nue est interdite dans la zone de travail, autour du produit et à proximité de matières inflammables !
	Ne pas fumer dans la zone de travail, autour du produit, ni à proximité de matières inflammables !



Risque d'incendie / matières inflammables



Surface chaude, ne pas toucher. Les surfaces et les pièces de construction du produit présentant une température élevée sont susceptibles de provoquer des brûlures en cas de contact. Le produit peut également rester chaud pendant un long moment après l'arrêt!

Ce produit dégage des fumées nocives. En cas d'utilisation inappropriée du produit, ces fumées sont susceptibles d'occasionner un empoisonnement, une perte de conscience ou la mort !



Utiliser uniquement de l'essence sans plomb !



Ajouter de l'huile à moteur



Vérifier le niveau d'huile et rajouter de l'huile si nécessaire.



Les objets éjectés par le produit sont susceptibles de heurter l'utilisateur ou d'autres personnes présentes. Assurez-vous toujours que les autres personnes et les animaux demeurent toujours à une distance suffisante du produit lorsqu'il fonctionne. D'une manière générale, les enfants n'ont pas à se trouver à proximité de la zone où se trouve le produit.



Starter – Position FERMÉE.



Starter – Position OUVERTE



Vitesse maximale (sur ce modèle, le réglage de la vitesse devrait être réalisé par un Professionnel)



Vitesse minimale (sur ce modèle, le réglage de la vitesse devrait être réalisé par un Professionnel)



Soyez particulièrement attentif lorsque vous travaillez avec l'outil en fonctionnement !



Attention ! Outil rotatif en fonctionnement, garder les pieds éloignés.



Ne pas mettre la main dans le trou de guidage lorsque le moteur est en fonctionnement normal



Le produit est conforme aux directives européennes applicables et il a été soumis à une procédure d'évaluation de la conformité à ces directives.



Avancer



Reculer



Starter

Robinet de carburant

## Règles de sécurité générales

### Formation

1. Lire attentivement les instructions. Se familiariser avec les commandes et avec l'utilisation appropriée du produit.
2. Ne jamais laisser ni les enfants, ni les personnes non familiarisées avec ces instructions, utiliser le produit. La limite d'âge de l'opérateur peut être limitée par la réglementation locale.
3. Ne jamais faire fonctionner le produit lorsque des personnes, en particulier des enfants ou des animaux, se trouvent à proximité.
4. N'oubliez pas que l'opérateur ou l'utilisateur est responsable des accidents ou des risques subis par des tiers ou par les biens des tiers.

### Préparation

1. Pendant le travail, toujours porter des chaussures solides et des pantalons longs. Ne pas faire fonctionner le produit lorsque vous êtes nu-pied ou que vous portez des sandales ouvertes.
2. Inspecter minutieusement la zone dans laquelle le produit doit être utilisé et retirer tous les objets qui pourraient être éjectés par le produit.
3. **AVERTISSEMENT** - L'essence est très inflammable :
  - Le carburant doit être entreposé dans des récipients spécialement conçus à cet effet,
  - Le ravitaillement en carburant doit uniquement être opéré à l'extérieur, et l'on ne devra pas fumer

Pendant le remplissage,

- Ajouter le carburant avant de démarrer le moteur. Ne jamais retirer le bouchon du réservoir de carburant ni ajouter de l'essence pendant que le moteur tourne ou pendant que le moteur est chaud,
  - Si de l'essence s'est répandue, ne pas tenter de démarrer le moteur mais éloigner le produit de la zone de renversement et éviter de créer toute source d'allumage jusqu'à ce que les vapeurs d'essence se soient dissipées,
  - Remettre solidement en place tous les bouchons de réservoirs et de récipients.
4. Remplacer les silencieux défectueux.
  5. Avant l'utilisation, toujours procéder à une inspection visuelle afin de vérifier que les outils ne sont ni usés, ni endommagés. Les éléments et les boulons usés ou endommagés devront être remplacés par jeux complets, afin de préserver l'équilibre de fonctionnement.

### **Fonctionnement**

1. Ne pas faire fonctionner le moteur dans un espace confiné où de dangereuses fumées de monoxyde de carbone pourraient s'accumuler.
2. Travailler uniquement à la lumière du jour ou avec un bon éclairage artificiel.
3. Lorsque vous travaillez en pente, toujours veiller à garder une bonne prise de pied.
4. Marcher avec le produit, sans jamais courir.
5. Travailler perpendiculairement aux pentes, et non en montant et en descendant.
6. Soyez extrêmement prudent lorsque vous changez de direction sur une pente.
7. Ne jamais travailler sur des pentes excessivement escarpées.
8. Faites preuve d'une extrême prudence lorsque vous effectuez une marche arrière ou lorsque vous tirez le produit vers vous.
9. Ne pas modifier les réglages du régulateur de moteur ni faire fonctionner le moteur en surrégime.
10. Démarrer le moteur avec précaution, en suivant les instructions du fabricant et en écartant bien les pieds de l'outil (ou des outils).
11. Ne pas mettre les mains ni les pieds à proximité ou en dessous des parties en rotation.
12. Ne jamais soulever ni transporter un produit pendant que le moteur fonctionne.
13. Arrêter le moteur :
  - à chaque fois que vous vous éloignez du produit,
  - avant d'ajouter le carburant.
14. Réduire le réglage de l'accélérateur pendant que le moteur s'arrête et, si le moteur est équipé d'un robinet d'arrêt, fermer l'arrivée de carburant lorsque le travail est terminé.
15. Ne jamais toucher le produit par inadvertance, car vous risquez de vous brûler. Lorsque le produit fonctionne ou lorsqu'il vient d'être arrêté, certaines pièces telles que le tuyau d'échappement, le moteur et d'autres surfaces sont extrêmement chaudes ! Faites attention aux marquages apposés sur le produit.

### **Maintenance et remisage**

1. Les instructions de maintenance et de réparation de ce produit doivent être observées. Ne jamais apporter de modifications à ce produit. Ne jamais changer la vitesse de rotation pré réglée du moteur, ni les réglages du produit. Les informations concernant la maintenance et la réparation sont fournies dans ce manuel d'utilisation.

2. Afin de garantir la sécurité d'utilisation du produit, veiller à ce que tous les écrous, boulons et vis soient toujours bien serrés.
3. Ne jamais remiser le produit avec du carburant dans le réservoir à l'intérieur d'un bâtiment où les fumées pourraient atteindre une flamme nue ou une étincelle.
4. Laisser le moteur refroidir avant de remiser le produit dans un lieu fermé quelconque.
5. Afin de réduire le risque d'incendie, le moteur, le silencieux, le compartiment de batterie et la réserve d'essence doivent toujours être dégagés de toute matière végétative et des excédents de graisse.
6. Pour garantir la sécurité, les pièces usagées ou endommagées devront être remplacées.
7. La vidange du réservoir de carburant doit s'effectuer à l'extérieur.
8. Assurez-vous que l'entrée d'air du moteur à combustion est dégagée. Les entrées d'air doivent toujours être exemptes de poussière, de particules de **salissures**, de gaz et de fumées.
9. Assurez-vous que la circulation d'air est suffisante et appropriée. Le produit doit être facilement accessible de tous les côtés.
10. Pendant le transport du produit, l'opérateur doit toujours contrôler le produit en maintenant les deux mains sur les poignées.
11. On devra utiliser des moyens appropriés pour toutes les opérations d'assemblage, de démontage ou toute autre action concernant le produit, afin que le produit et ses composants conservent une stabilité suffisante pour éviter le renversement, la chute ou les mouvements incontrôlés.
12. En cas de blocage, commencer par arrêter le produit, puis, si le nettoyage semble réalisable, nettoyer puis remettre le produit en marche ; si le nettoyage ne semble pas réalisable, ne pas faire fonctionner le produit à cet endroit.

#### Instructions additionnelles

1. Le moteur doit être arrêté lors des opérations d'entretien et de nettoyage, lors du changement d'outils et lors du transport par des moyens autres que par ses propres moyens.
2. Évitez de travailler sur des pentes. Lorsqu'il est nécessaire de travailler sur des pentes, prenez une précaution extrême. Tenez fermement l'outil, ralentissez et soyez sûr de votre position. Ne faites pas fonctionner l'application sur une pente trop raide pour une utilisation en toute sécurité.
3. La machine peut rebondir de façon imprévue ou sauter si les fourches frappent des sols extrêmement durs et tassés, un sol gelé ou des obstacles cachés comme de grosses pierres, des racines ou des souches.
4. Démarrez toujours l'outil dans des conditions normales.
5. la machine ne doit être utilisée que par du personnel qualifié.
6. Pendant le fonctionnement de la machine, des chaussures de sécurité doivent être portées.
7. Cet outil n'est pas destiné à être utilisé par des personnes (y compris des enfants) dont les capacités physiques, sensorielles ou mentales sont réduites, ou par des personnes sans expérience ou connaissance, à moins d'avoir pu en bénéficier d'instructions préalables concernant l'utilisation de l'appareil.
8. Les enfants doivent être surveillés pour s'assurer qu'ils ne jouent pas avec l'appareil.
9. Les enfants et les adolescents ainsi que les personnes n'ayant pas lu le mode d'emploi ne sont pas autorisés à utiliser cet appareil.
10. La réglementation locale peut restreindre l'âge de l'opérateur.
11. N'utilisez jamais l'appareil lorsque des personnes, en particulier des enfants ou des animaux domestiques, se trouvent à proximité.
12. N'utilisez pas d'autres accessoires que ceux recommandés par le fabricant. ceux-ci peuvent endommager l'appareil et / ou provoquer des blessures.
13. Utilisez l'appareil complètement assemblé et sécurisé. Vérifiez avant utilisation si les protections et les dispositifs de sécurité sont en place.
14. Lors de l'utilisation de la machine, portez toujours un équipement de protection comprenant un écran facial, des visières ou des lunettes de protection, une protection auditive, un casque, des gants, des chaussures antidérapantes et des vêtements de protection.
15. Toujours transporter la machine par sa poignée, jamais par une autre partie de la machine.
16. Évitez d'utiliser l'appareil par mauvais temps, en particulier lorsqu'il y a risque d'orages et d'éclairs.

17. En cas d'accident, arrêtez d'utiliser la machine. Éteignez et vérifiez le problème. N'utilisez pas la machine tant que la machine est endommagée.
18. Ne permettez jamais aux gens d'approcher l'outil, surtout pendant son fonctionnement.
19. N'utilisez pas cette machine lorsque vous êtes fatigué, malade ou sous l'influence de l'alcool, de drogues ou de médicaments.
20. Portez toujours des vêtements appropriés (ne portez pas de vêtements amples ou amples). Portez des chaussures de sécurité (ne portez pas de sandales et ne travaillez pas pieds nus). Évitez de mettre des bijoux et tout ce qui se coince dans la machine.
21. Enlever tous les matériaux pouvant créer des accidents avant l'utilisation de la machine (morceaux de bois, pierres, câbles, cordes, verres, etc.).
22. Vérifiez que tous les composants soient correctement fixés.
23. Ne pas utiliser le cultivateur sur une pente de plus de 10 °.
24. En cas d'urgence, arrêtez la machine.
25. Ne faites jamais le plein ou ne démarrez pas le moteur dans une enceinte fermée. La machine doit toujours être utilisée à l'extérieur.
26. La machine doit être arrêtée lors des opérations de maintenance et de nettoyage, lors du changement d'outil ou lors d'un transport autre que par ses propres moyens.
27. La partie ajustable du dispositif de protection doit être réglée à la profondeur de travail de l'outil afin que seule la partie de l'outil de travail qui pénètre dans le sol reste à découvert.

### **Manipulation du carburant**

1. Avant d'effectuer le ravitaillement en essence, toujours débrancher la cosse de la bougie d'allumage et laisser refroidir le produit avant d'ajouter le carburant. L'essence est très inflammable. Ne jamais fumer pendant le ravitaillement en carburant du produit. Ne jamais opérer le ravitaillement en carburant du produit à proximité d'un feu !
2. Toujours utiliser des instruments appropriés tels qu'un entonnoir ou un tube de remplissage. Eviter de répandre du carburant sur le produit ou sur son système d'échappement, ceci peut provoquer une inflammation. Si du carburant s'est répandu, l'éliminer avec précaution de toutes les parties du produit. Tous les résidus éventuels devront être entièrement éliminés avant que le produit ne soit remis en marche !
3. Les gaz d'échappement et les fumées de carburant sont toxiques. Les fumées de carburant peuvent s'enflammer. Ne jamais utiliser le produit dans un environnement présentant un risque d'explosion.
4. Ne jamais inhaler les fumées de carburant lorsque vous refaites le plein de carburant. Ne jamais remplir le réservoir dans des espaces confinés tels qu'un sous-sol ou un hangar. Ceci risque de provoquer une intoxication ou une explosion!
5. Eviter de mettre l'essence en contact avec la peau.
6. Ne pas manger ni boire lorsque vous ravitaillez le produit en carburant. Si vous avez avalé de l'essence ou de l'huile, ou si vous avez reçu de l'essence ou de l'huile dans les yeux, veuillez immédiatement demander conseil à un médecin.
7. Après avoir rempli le réservoir, fermer immédiatement le bouchon. Veiller à ce que le bouchon du réservoir soit correctement fermé.
8. Ne jamais utiliser le produit sans filtre à air.

## Réduction des vibrations et des bruits

Afin de réduire l'impact des bruits et des vibrations émis, limiter le temps de fonctionnement, utiliser les modes de fonctionnement à faible vibration et à bruit réduit, et porter un équipement de protection individuelle.

Afin de minimiser les risques d'exposition aux vibrations et aux bruits, veuillez tenir compte des points suivants :

1. Le produit doit être utilisé exclusivement conformément à sa conception et à ces instructions.
2. Veiller à ce que le produit soit toujours en bon état et bien entretenu.
3. Utiliser des outils de fonctionnement appropriés à ce produit, en veillant à ce qu'ils restent en bon état.
4. Maintenir fermement les poignées/la surface de préhension.
5. Entretenir ce produit conformément à ces instructions, en veillant à ce qu'il soit toujours bien lubrifié (aux endroits nécessaires).
6. Organiser votre séance de travail de manière à répartir l'utilisation de l'outil à haute vibration sur une longue période de temps.

## Urgence

**L'utilisateur devra se familiariser avec l'utilisation de ce produit en utilisant ce manuel d'instructions. Mémoriser les consignes de sécurité et les suivre à la lettre. Ceci contribuera à prévenir les risques et les dangers.**

1. **Lorsque vous utilisez ce produit, restez toujours vigilant, afin de pouvoir identifier les risques et de pouvoir agir rapidement. Une intervention rapide peut prévenir les blessures graves et les dommages matériels.**
2. **En cas de dysfonctionnement, arrêter le moteur et déconnecter la cosse de la bougie d'allumage. Avant de remettre le produit en marche, faites-le vérifier, et réparer si nécessaire, par un professionnel qualifié.**
3. **En cas de feu, arrêter le moteur et déconnecter la cosse de la bougie d'allumage. Si l'interrupteur du produit n'est plus accessible, prenez immédiatement les mesures nécessaires pour éteindre le feu.**



**ATTENTION ! Ne jamais utiliser d'eau pour éteindre un produit en feu. Le carburant en feu doit être éteint à l'aide d'agents d'extinction spéciaux ! Nous vous recommandons de garder un extincteur approprié à portée de la main dans votre zone de travail !**

## Risques résiduels

**Même si vous faites fonctionner le produit conformément à toutes les exigences de sécurité, des risques potentiels de blessure et d'endommagement subsistent. Les dangers suivants sont inhérents à la construction et à la conception du produit :**

1. Troubles de la santé résultant de l'émission de vibrations lorsque le produit est utilisé pendant de longues périodes ou s'il n'est pas utilisé et entretenu de manière appropriée.
2. Blessures et dommages matériels dus à des outils de fonctionnement brisés ou à un choc soudain provoqué par des objets invisibles pendant le fonctionnement.
3. Risques de blessures et de dommages matériels dus à des objets volants.
4. Brûlures en cas de contact avec les surfaces chaudes.



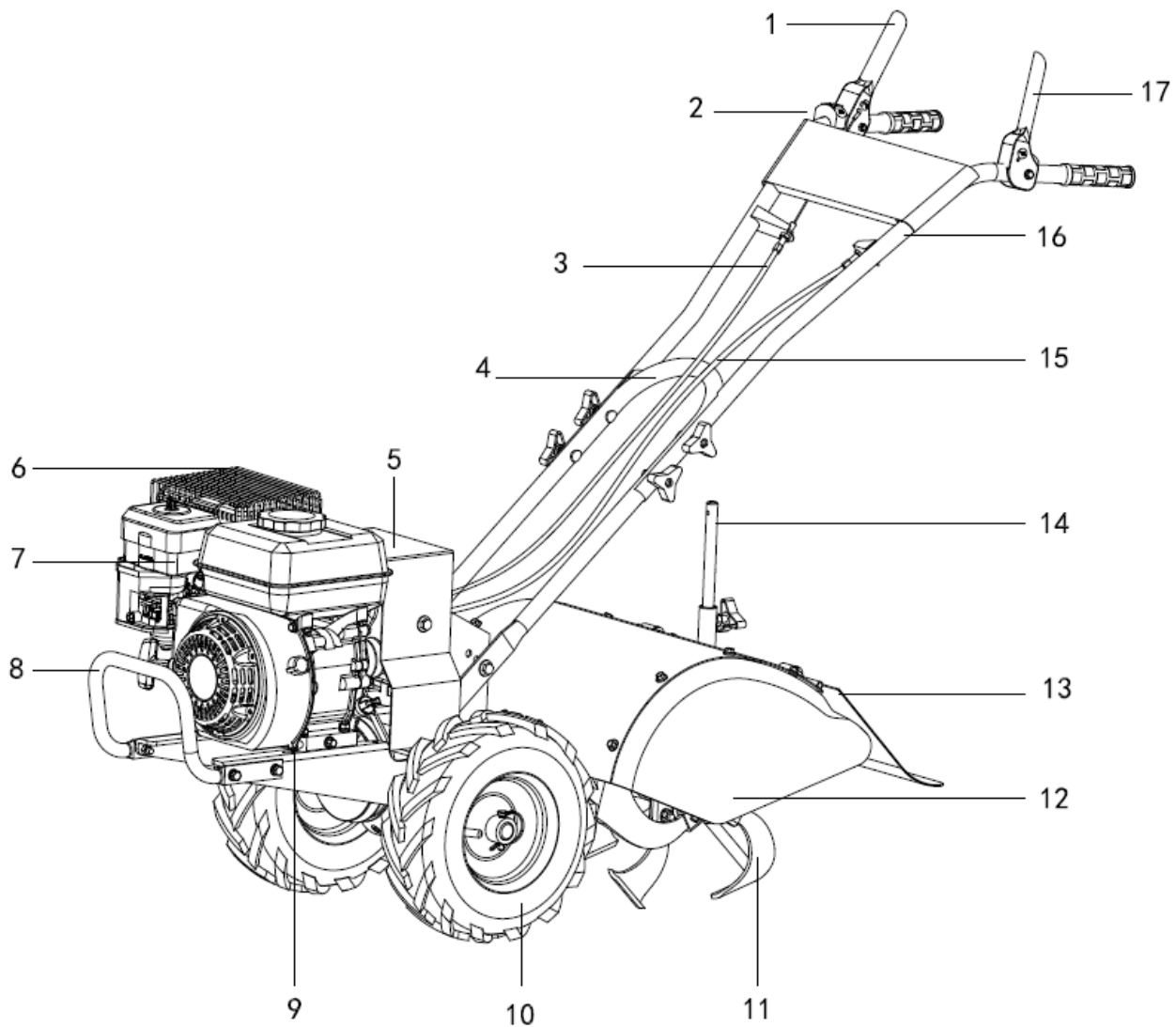


**ATTENTION ! Ce produit génère un champ électromagnétique pendant le fonctionnement ! Dans certaines circonstances, ce champ est susceptible d'interférer avec des implants médicaux actifs ou passifs ! Afin de réduire le risque de blessure grave, voire fatale, nous recommandons aux personnes portant des implants médicaux de consulter leur médecin et le fabricant de l'implant médical avant de faire fonctionner ce produit !**

## Caractéristiques techniques

Modèle	RACRTF4020
Cylindrée du moteur	208 cm <sup>3</sup>
Vitesse de rotation maximale	3300 /min
Puissance du moteur	3.7kw
Type de moteur	ST210
Type de bougie d'allumage	F6RTC (NHSP LD)
Type de carburateur	P19
Capacité du réservoir de carburant	3.6L
Capacité du réservoir d'huile	0.6L
Largeur de coupe	400mm
Epaisseur de la lame	5.5mm
Niveau de pression acoustique (LpA)	83 dB (A) K=3 dB (A)
Niveau de puissance acoustique (LwA)	98 dB (A)
Niveau de puissance sonore garanti(LwA)	98 dB(A)
Niveau de vibration	8.2 m/s <sup>2</sup> K= 1,5m/s <sup>2</sup>
Poids net	75kg

## Description



1. Levier de marche arrière
2. Interrupteur
3. Câble de contrôle inversé
4. Support
5. Couvercle de ceinture
6. Cage de protection du silencieux
7. Filtre à air
8. Poignée avant
9. Moteur
10. Roue
11. Dents de fourche
12. Couvercle latérale
13. Volet arrière
14. Régulateur de profondeur

- 15. Câble avant
- 16. Poignée supérieures
- 17. Levier de marche avant

## Instructions d'assemblage

---

### ÉTAPE 1 Installer les roues

Incliner la motobineuse et insérer la tige dans le trou de la roue.

#### Important !

Il y a deux modes de commande des roues.

#### **P1 : mode fonctionnement (conduite) : (voir l'illustration P1 ci-dessous)**

Insérer la goupille de sécurité à travers le trou de l'essieu et le trou de la roue. Les roues ainsi fixées sont enclenchées et seront entraînées par le moteur pendant le fonctionnement.

Replier ensuite l'anneau de la goupille de sécurité afin de bloquer la goupille dans l'essieu.

Répéter le même assemblage de l'autre côté de la roue.

#### **P2 : Mode transport : (Voir l'illustration P2 ci-dessous)**

Insérer la goupille de sécurité à travers le trou de l'essieu **UNIQUEMENT**. Les roues ne sont pas prises dans la goupille de sécurité. Vous pouvez alors déplacer et transporter la motobineuse en poussant ou en tirant la poignée, sans commande motorisée.

Plier ensuite l'anneau de la goupille de sécurité pour bloquer la goupille dans l'essieu.

Répéter le même assemblage de l'autre côté de la roue.

**Remarque :**

Pendant le fonctionnement normal, l'utilisateur peut changer le mode de commande des roues de temps à autre. Avant de démarrer la machine, et pour éviter les risques de blessures, assurez-vous que le mode de commande des roues est le même sur la roue droite et la roue gauche.

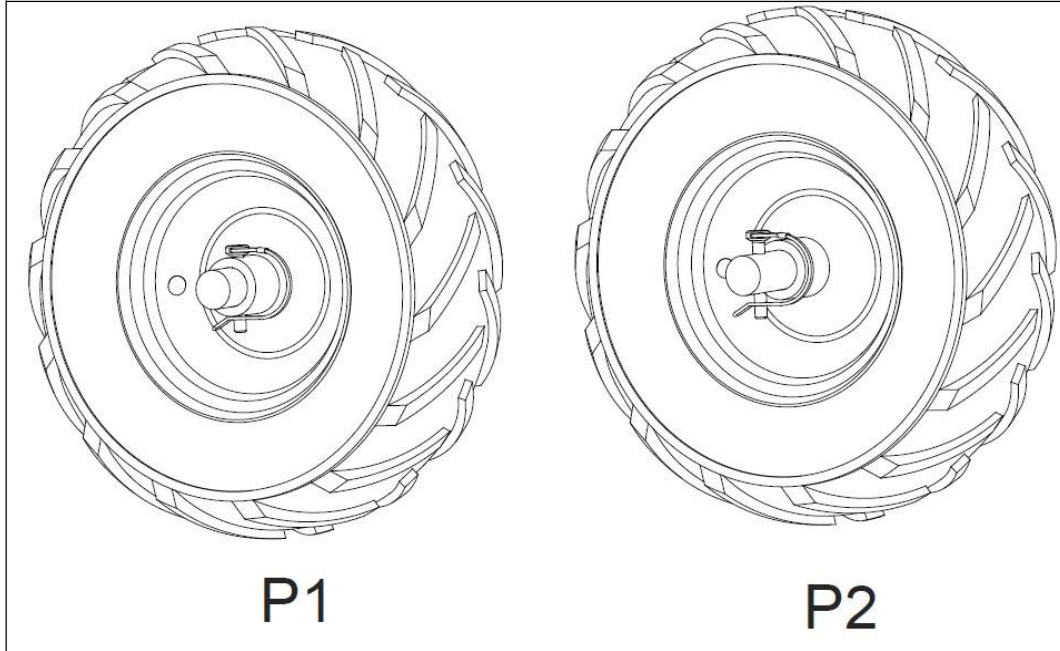
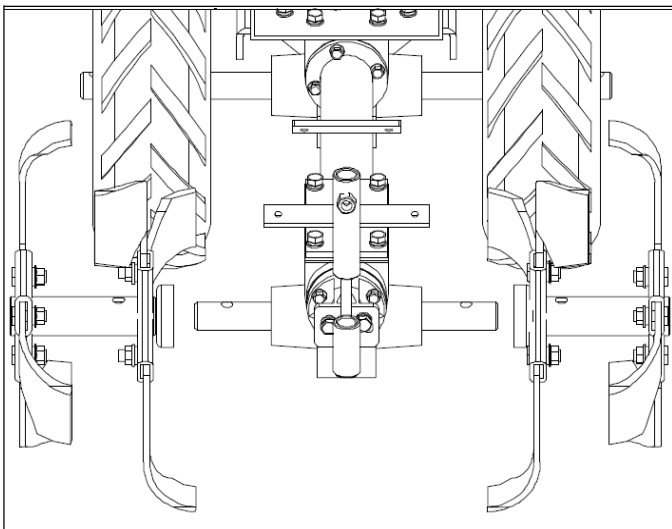


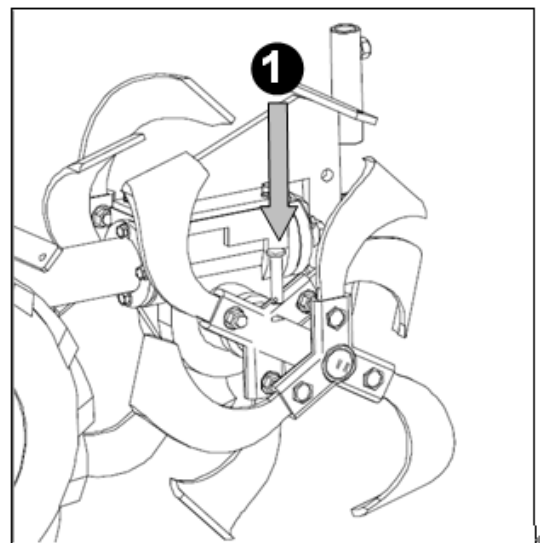
Illustration 1

**ETAPE 2 Installer l'élément à dents de fourche (illustrations 2~4)**

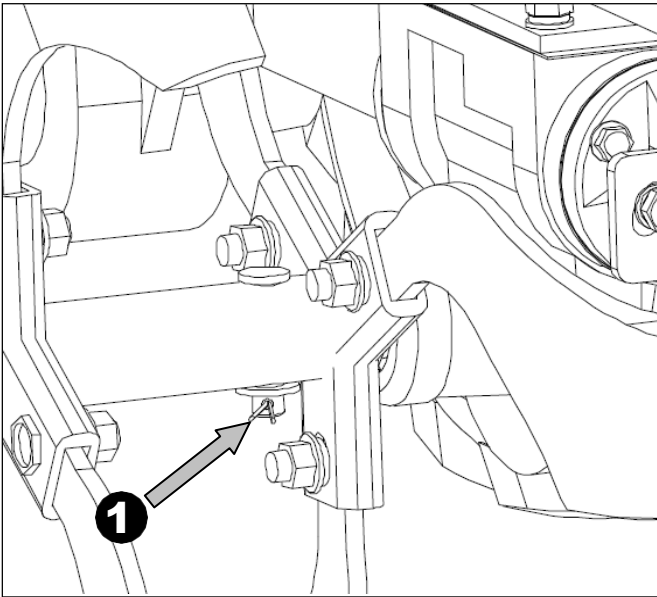
1. **Placer les fraises sur l'axe** d'entraînement (III.2)
2. Insérer la tige de la goupille de sécurité ①(III.3) à travers le trou de l'outil à dents de fourches et l'axe d'entraînement.
3. Insérer l'attache ①(III.4) dans le trou de tige de la goupille de sécurité et fixer l'attache en la pliant sur l'extrémité.



III. 2



III. 3



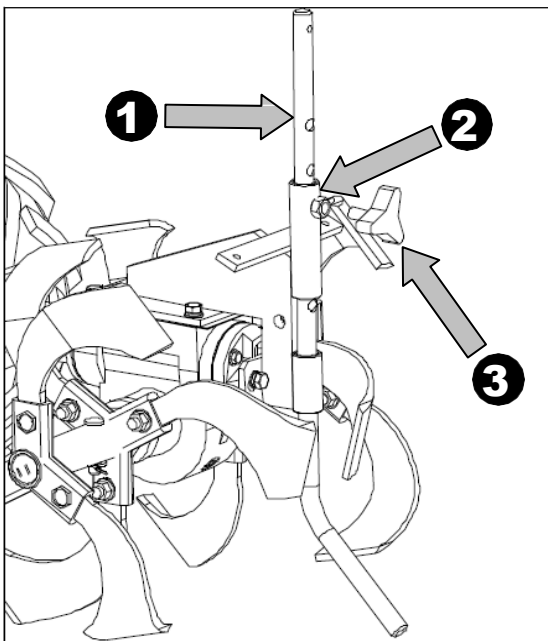
III. 4

### ETAPE 3 Installer la Barre de Réglage de Profondeur (III. 5)

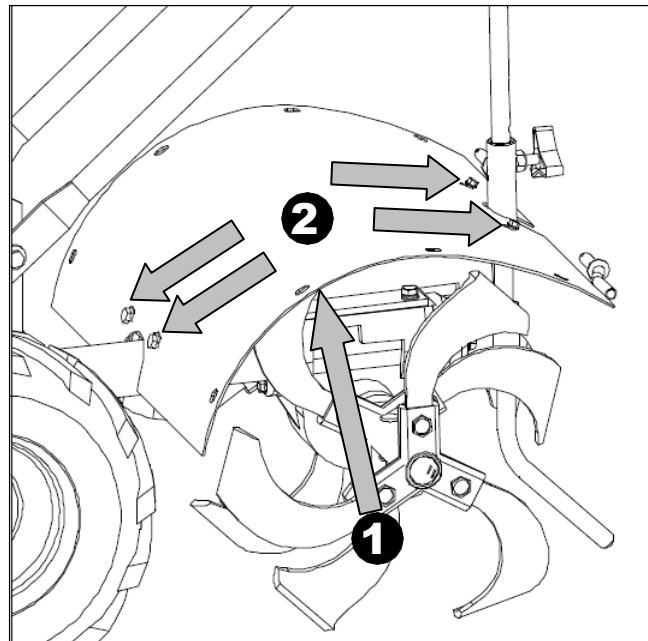
1. Lever légèrement le produit et installer la barre de réglage ①(III.5) de profondeur dans le haut du support de la barre de réglage de profondeur ②(III.5). Placer les trous l'un en face de l'autre à l'arrière (du côté de l'utilisateur) afin de permettre la fixation.
2. Visser le bouton ③(III.5). dans le trou supérieur de la barre de réglage de profondeur.

### ETAPE 4 Assembler le couvercle arrière (III.6)

- 1.Placer le couvercle ①(III.6) sur le support ;
- 2.Serrer le couvercle à l'aide de quatre boulons ②(III.6).



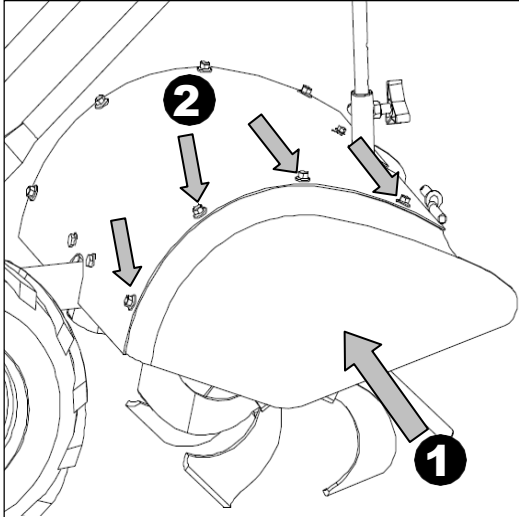
III.5



III.6

### ETAPE 5 Fixer les couvercles latéraux (III.7)

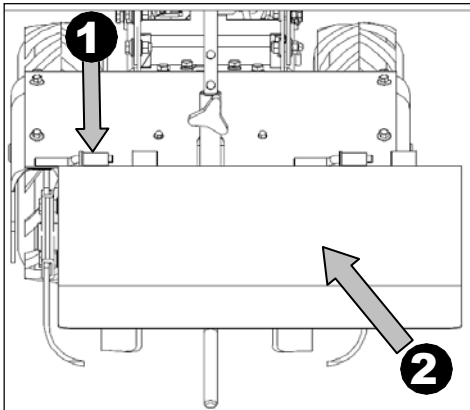
1. Serrer le couvercle latéral ①(III.7) avec quatre boulons et quatre rondelles, rondelles de ②(III.7) tension et demi-écrous, et ajuster tous les trous d'assemblage sur le couvercle latéral dans la position correcte.
2. Terminer en serrant tous les écrous.
3. Procéder au même assemblage de l'autre côté.



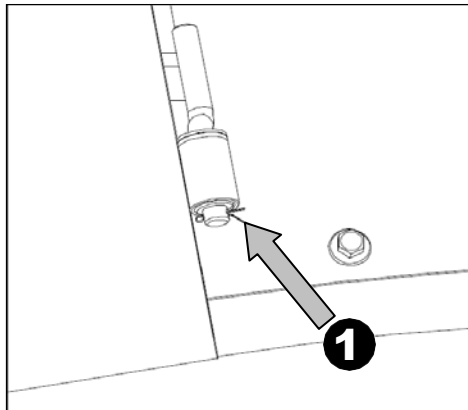
III.7

### ETAPE 6 Fixer le couvercle à abattant/volet arrière (III.8~9)

1. Placer le couvercle en caoutchouc ①(III.8)
2. Fixer le couvercle à abattant ②(III.8)/volet arrière sur le couvercle par le pivot ;
3. Serrer la tige du pivot avec deux attaches ①(III.9).



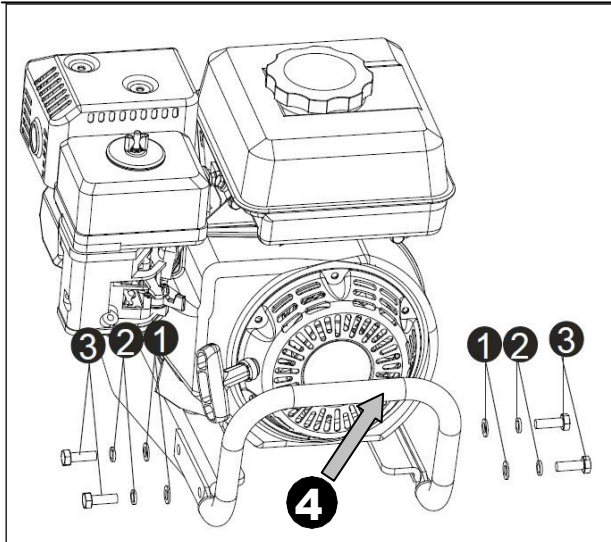
III.8



III.9

### ETAPE 7 Fixer la poignée avant. (III.10)

1. Placez le receveur ④ (III.10) aux deux côtés du moteur pour montage mural
2. Insérer quatre boulons de serrage ①.②.③(III.10) dans tous les trous, de chaque côté.
3. Poser les écrous de fixation sur chaque boulon.
4. Serrer tous les écrous.

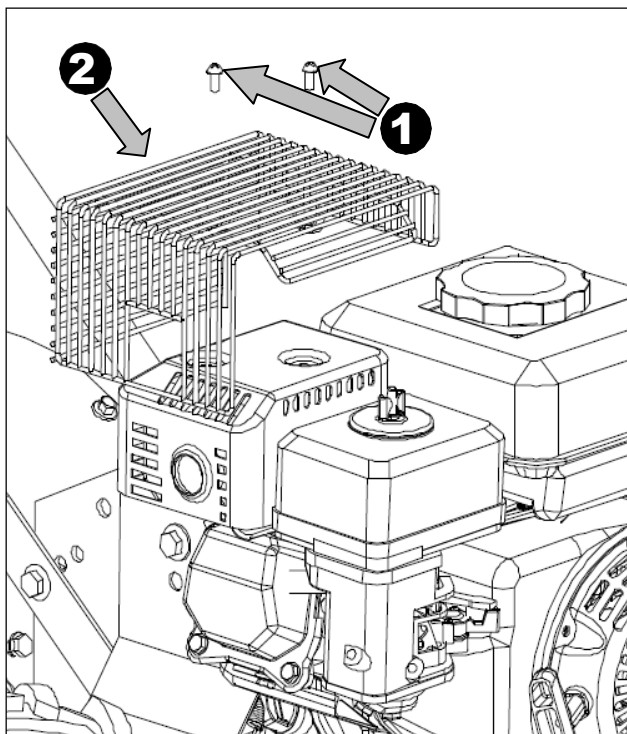


III.10

### ETAPE8 Fixer la cage de protection du silencieux. (III.11)

Visser deux boulons ①(III.11) en partant du côté supérieur du silencieux et fixer la cage ②(III.11) de protection au moteur.

**Attention !** La cage de protection du silencieux protège uniquement l'utilisateur de graves brûlures lorsque l'appareil présente une température élevée, **NE PAS TOUCHER** la cage de protection avant que le moteur ne soit complètement refroidi.



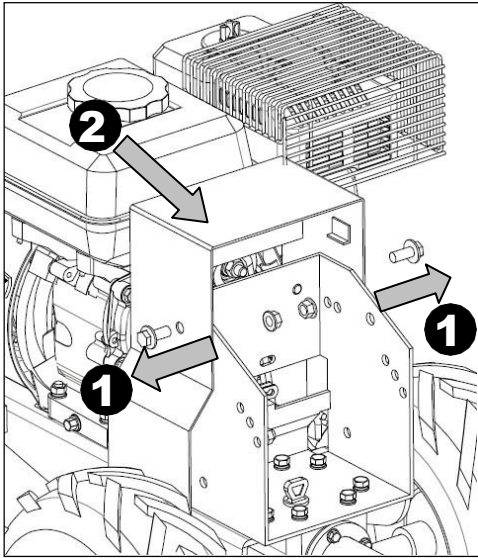
III.11

### ETAPE9 Fixer la poignée inférieure et la poignée supérieure à la motobineuse

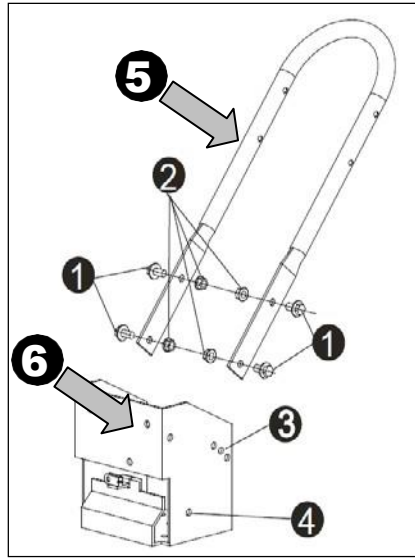
1. Dévisser le boulon ①(III.12) du cadre du boîtier de la courroie. Démontez le cadre du boîtier de la courroie. Démontez le couvercle de la courroie ② (III.12).



2. Placer le support ⑤(III.13) sur les deux côtés du cadre de boîtier de la courroie ⑥(III.13), Insérer quatre boulons①.②.③(III.13) de fixation dans chaque trou, de chaque côté.
3. Poser les écrous de fixation sur chaque boulon.
4. Serrer tous les écrous.

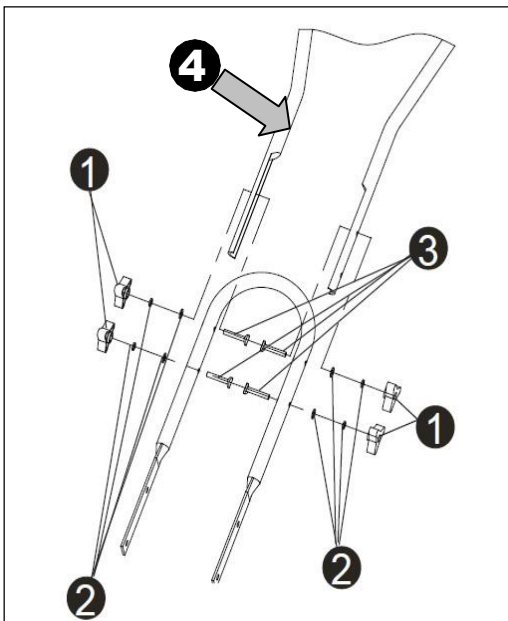


III.12

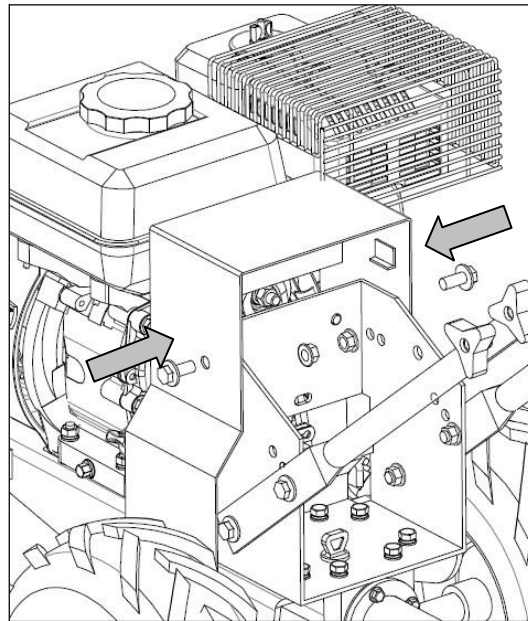


III.13

5. Placez le support de guidon④ (III.14) sur le support. Insérer quatre boulons ③(III.14) de fixation de chaque côté, dans les trous taraudés d'assemblage.
6. Poser les boutons de fixation à écrou ①(III.14). Poser les boutons ②(Fig.14) de fixation à écrou sur chaque boulon.
7. **Serrer toutes les molettes de serrage.**
8. Poser le couvercle de la courroie sur le fond de la motobineuse. (III.15)
9. Insérer les deux boulons dans les deux trous, de chaque côté.
10. Poser les écrous de fixation sur chaque boulon.
11. Serrer tous les écrous.



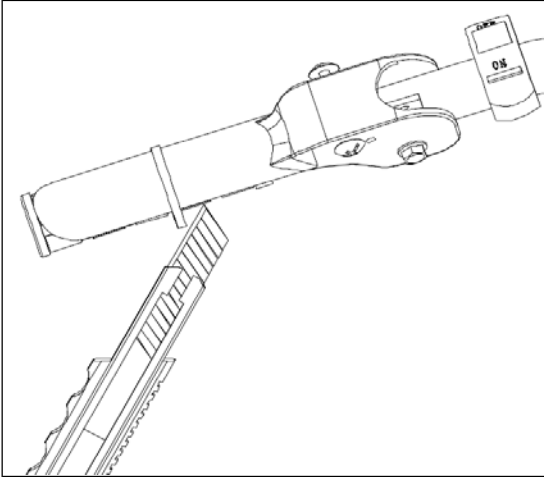
III.14



III.15

12. **Retirer le collier de transport du levier d'embrayage à l'aide d'un cutter.** (III.16)





III.16

### ETAPE10 Remplir d'huile le carter-moteur.

#### IMPORTANT

**Le moteur est livré SANS huile.**

**ATTENTION !** Toutes les **opérations** décrites ci-dessous doivent être réalisées lorsque le moteur est arrêté. Utiliser une huile de qualité à pouvoir détergent élevé pour moteurs 4T, classifiée dans les catégories API SG ou SF. L'huile "SAE 10W-40" convient à toutes les températures de fonctionnement, mais il est toujours préférable de choisir le type d'huile en fonction du tableau et des températures moyennes de la région.

Information concernant l'huile:

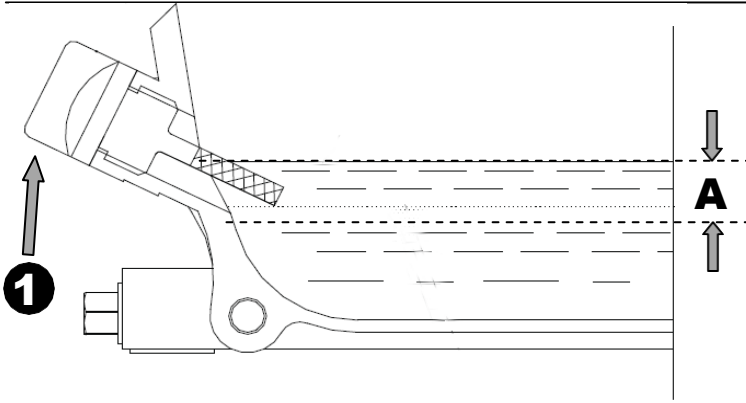
Température d'utilisation	Degré de viscosité de l'huile
De -10 C à 0 C	SAE 10W ou 10W-30,10W-40
De -0 C à 25 C	SAE 20W ou 10W-30,10W-40
De -25 C à 35 C	SAE 30W ou 10W-30,10W-40
De -35 C à 45 C	SAE 40W

Avant de démarrer le moteur, on doit ajouter de l'huile à moteur.

1. Utiliser d'une huile propre de qualité à pouvoir détergent élevé. Ne pas mélanger l'huile avec de l'essence.

Remplir jusqu'au niveau de la zone "A", (III.17).

2. Avant de démarrer le moteur, toujours vérifier le niveau d'huile ①(III.17). Pour connaître la capacité et le type d'huile à utiliser, se reporter au manuel d'utilisation du moteur.



III.17

### ETAPE11 Remplir d'huile la boîte de vitesses du moteur

La boîte de vitesses est livrée sans huile, et on devra la remplir de l'huile recommandée.

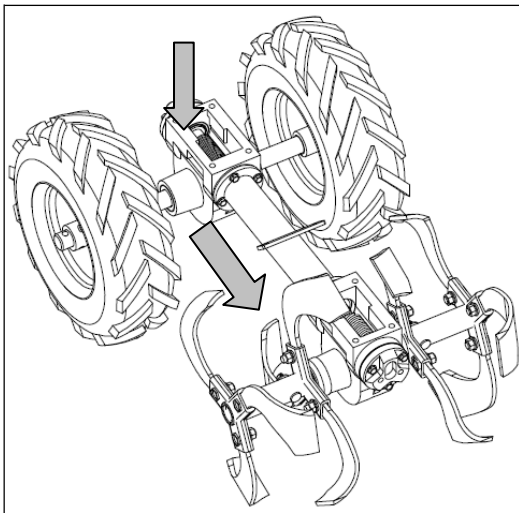
1. Retirer la jauge de niveau du couvercle de transmission.
2. Ajouter l'huile dans la boîte de vitesses.

Capacité : 0.8L

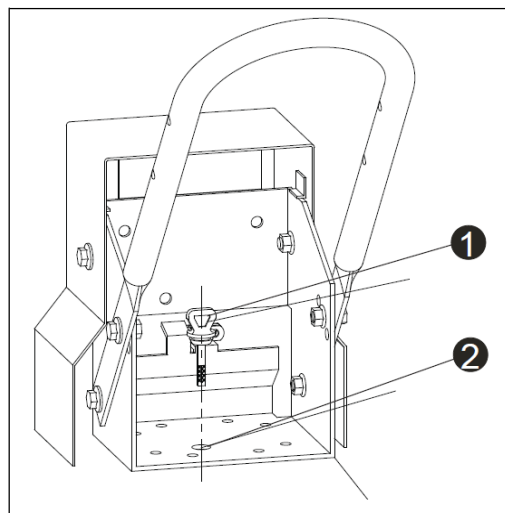
Type d'huile: SAE 75-90W

**Remarque :** lorsque vous ajoutez l'huile, placer la boîte de commande des pneus (partie avant de la transmission) en position plus élevée que la boîte de commande **des fraises** (partie arrière de la transmission), ce qui permettra à l'huile de s'écouler complètement dans la boîte de commande **des fraises**. Vous pouvez abaisser le guidon afin d'incliner légèrement la motobineuse vers l'arrière.

Après le remplissage de l'huile, replacer la jauge de niveau ①(III.19) dans le couvercle de transmission, en la fixant dans la position correcte ②.



III.18



III.19

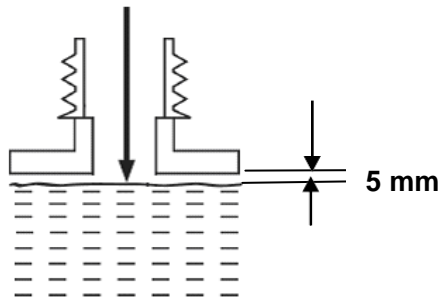
### ETAPE12 Remplissage du carburant



**ATTENTION ! Ce produit est livré sans carburant ! Avant de faire fonctionner ce produit, il est indispensable de le remplir de carburant !**



1. Toujours utiliser de l'essence sans plomb propre et neuve. Acheter le carburant en quantités pouvant être utilisées dans un délai de 30 jours.
2. Ne jamais mélanger l'huile avec de l'essence. Eviter d'introduire des salissures, de la poussière ou de l'eau dans le réservoir de carburant.
3. Dévisser et retirer le bouchon du réservoir de carburant.
4. Ne pas mettre trop de carburant. Ajouter le carburant en laissant un espace minimum de 5mm entre le niveau du carburant et le bord intérieur du réservoir, afin de permettre la dilatation.



III.20



**REMARQUE :** L'essence s'altère avec le temps. Si vous utilisez de l'essence entreposée pendant plus de 30 jours, il se peut que le moteur démarre difficilement.

Vers la fin de la saison, il est recommandé de verser seulement la quantité de carburant nécessaire pour une seule utilisation, car vous devriez avoir entièrement consommé le carburant avant de remiser le produit. Lorsque vous remisez le produit pour plus de 30 jours, vider le réservoir du carburant restant.

5. Essuyer le carburant répandu à l'aide d'un chiffon souple et fixer à nouveau le bouchon du réservoir de carburant.

## Réglages

### Pour placer les roues en position motobinage :

1. Retirer la goupille de sécurité. Aligner le trou de l'essieu sur le trou du moyeu de la roue.
2. Insérer la goupille de sécurité à travers les trous, plier l'anneau de la goupille de sécurité pour bloquer la goupille sur l'essieu.
3. Avant de pouvoir commencer le motobinage, la roue et l'essieu doivent être solidement fixés l'un à l'autre.
4. Répéter l'opération pour l'autre roue.

Pour placer la roue en position roue libre :

1. Retirer la goupille de sécurité. Faire glisser la roue vers l'intérieur en direction de la machine.
2. Insérer la goupille dans l'essieu vers l'intérieur.
3. La roue doit maintenant tourner librement sur l'essieu.

### IMPORTANT :

**REMARQUE :** les contre-écrous des roues doivent toujours être tous les deux serrés ou desserrés. Ne pas

faire fonctionner la motobineuse lorsqu'une seule roue est bloquée.

Vous trouverez plus de détails dans le chapitre d'assemblage, Partie 1

### Réglage de la hauteur du guidon

Régler la hauteur du guidon. La hauteur idéale du guidon varie selon la taille de l'opérateur et la profondeur de travail.

Pour ajuster la hauteur du guidon :

1. Dévisser les écrous et retirer le boulon du haut de chaque côté, jusqu'à ce que le guidon puisse être monté et baissé librement.
2. Aligner le guidon sur le trou désiré du couvercle de transmission.
3. Placer les boulons et les écrous et les resserrer

### Barre de Réglage de Profondeur

La profondeur de travail est commandée par la hauteur de la barre de réglage de profondeur.

Pour ajuster la profondeur de travail:

1. Retirer la cheville de la barre de réglage de profondeur.
2. Lever la barre de réglage de profondeur afin de positionner les fraises à la profondeur de travail choisie.
3. Aligner le trou de la barre de réglage de profondeur sur le trou du support de la barre de réglage et remettre en place la cheville de la barre de réglage de profondeur.

Barre de Réglage de Profondeur Basse = Motobinage peu profond.

Pour obtenir la profondeur minimale de motobinage, placer la cheville de la barre de réglage de profondeur dans le trou supérieur de la barre de réglage de profondeur.

Barre de Réglage de Profondeur Haute = Motobinage plus profond.

Pour obtenir la profondeur maximale de motobinage, placer la cheville de la barre de réglage de profondeur dans le trou le plus bas de la barre de réglage de profondeur.

### Réglage de la tension de la courroie

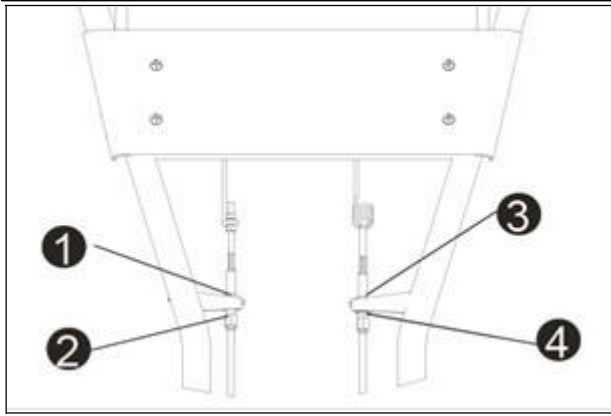
Pour obtenir de bons résultats, il est essentiel de travailler avec la tension de courroie appropriée.

Au bout d'une demi-heure de fonctionnement, tous les câbles devront être ajustés, pour compenser l'étirement initial.

Ensuite, vérifier la tension toutes les deux heures de fonctionnement.

Pour augmenter la tension de la courroie:

1. Desserrer le contre-écrou supérieur ① ou ③ (III.20).
2. Tourner l'écrou ② ou ④ (III.20) vers le haut par paliers de 1/8".
3. Serrer le contre-écrou inférieur ① ou ③ (III.20).



III.21

Cette procédure peut être répétée jusqu'à ce que les boulons de réglage du conduit ne permettent plus aucun réglage. S'il n'est plus possible de procéder à aucun réglage, il se peut que la courroie doive être remplacée.

## Fonctionnement

### Inspection avant le démarrage

1. Assurez-vous que tous les dispositifs de sécurité sont en place et que tous les écrous et boulons sont bien serrés.
2. Vérifier le niveau d'huile dans le carter-moteur. Consulter le manuel du moteur pour connaître la procédure et les spécifications.
3. Vérifier la quantité de carburant. Remplir le réservoir de carburant en s'arrêtant à un pouce (2,5 cm) du sommet du réservoir, afin de ménager de l'espace pour la dilatation.  
Voir le manuel du moteur pour les recommandations concernant le carburant.
4. Vérifier que le filtre à air est propre. Consulter le manuel du moteur pour connaître la procédure.
5. Assurez-vous que le câble de la bougie d'allumage est fixé et que la bougie d'allumage est solidement serrée.
6. Vérifier la position des roues et des verrouillages des roues.



#### AVERTISSEMENT :

Ne jamais démarrer le moteur ni faire fonctionner la motobineuse lorsque les roues se trouvent en position roue libre.



#### AVERTISSEMENT :

Avant de démarrer le moteur, toujours placer la cheville de la barre de réglage de profondeur dans le trou le plus haut de la barre de réglage de profondeur.



#### ATTENTION :

Ne jamais démarrer la motobineuse avant d'avoir lu le manuel livré avec votre moteur, et le présent manuel.



#### AVERTISSEMENT :

Le monoxyde de carbone est un gaz toxique. L'inhalation peut provoquer une perte de conscience, voire la mort. Éviter tous les lieux et toutes les actions susceptibles de vous exposer au monoxyde de carbone.

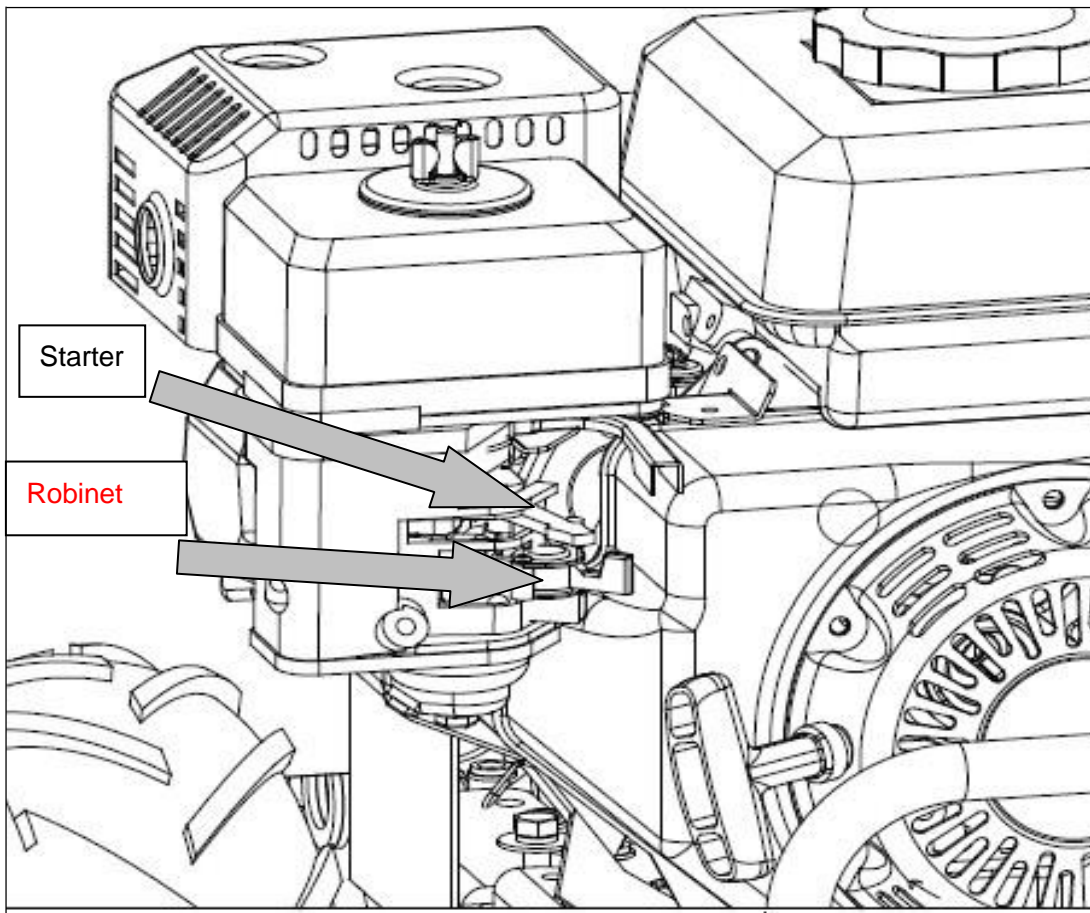
## MODE D'EMPLOI

Ce produit est équipé d'un préréglage de l'accélérateur. Les utilisateurs ont simplement besoin d'ajuster le levier "Starter" et "le robinet de carburant".

Placer le robinet de carburant dans la position à fond du côté droit afin d'ouvrir le raccordement du réservoir de carburant au moteur. Si vous ne voulez pas utiliser la machine pendant une période supérieure à 15 jours, nous vous recommandons fortement de placer le robinet de carburant en position fermée, la position à fond côté gauche.

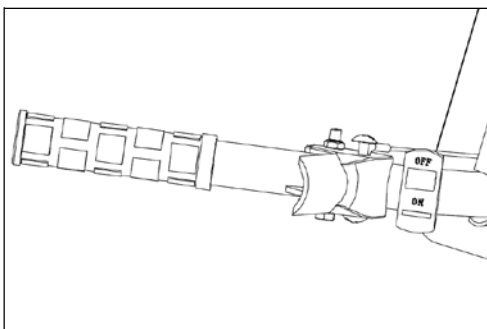
### Démarrages à froid

1. Placer le levier du starter en position starter maximum (vers la position finale côté gauche) (ill.22)



III.22

2. Amener l'interrupteur en position "ON". (III.23)



III.23

4. Tirer lentement le cordon de démarrage jusqu'à ce que vous sentiez une résistance, puis tirer brusquement ; si le moteur ne démarre pas, répéter la procédure de démarrage. Si le moteur démarre, laisser revenir normalement le cordon de démarrage.
5. Si le moteur démarre, laisser le produit tourner à vide pendant une quinzaine de secondes, amener progressivement le levier de starter en position "sans starter" (vers la position finale du côté droit).

**NOTE :** Désengorger un moteur noyé

Si le moteur ne démarre pas après avoir actionné le démarrage plusieurs fois, le moteur peut être engorgé par le carburant excessif. Veuillez retirer la bougie d'allumage, la sécher et la remettre en place.

**NOTE !** Installer la bougie d'allumage avec précaution à la main, afin d'éviter d'endommager le filetage. Une fois que la bougie est en place, serrer la bougie d'allumage de 1/8 à 1/4 de tour avec une clé à douille pour **serrer le joint.**

**Redémarrer un moteur chaud**

Pour redémarrer un moteur encore chaud qui vient de fonctionner, il n'est normalement pas nécessaire d'utiliser le starter.

1. Maintenir le levier de mise en route en position "ON".
2. Maintenir le starter dans la position finale du côté droit.
3. Tirer rapidement le cordon de démarrage jusqu'à ce que le moteur démarre. Laisser la corde revenir normalement en position de départ.

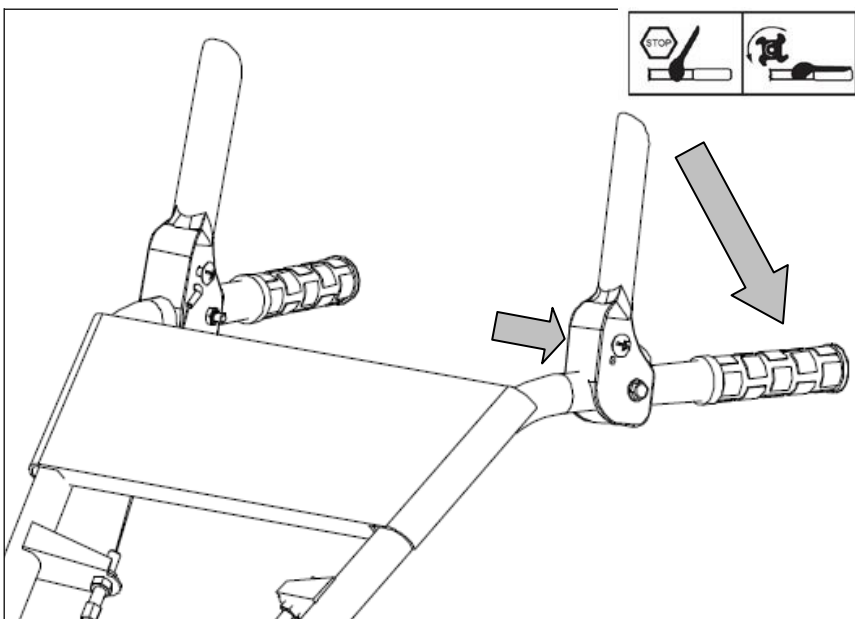
**Marche au ralenti**

Cette machine a été livrée à la vitesse appropriée. Aucun réglage de la vitesse n'est nécessaire.

**Fonctionnement de la motobineuse**

**Avancer (ill.24)**

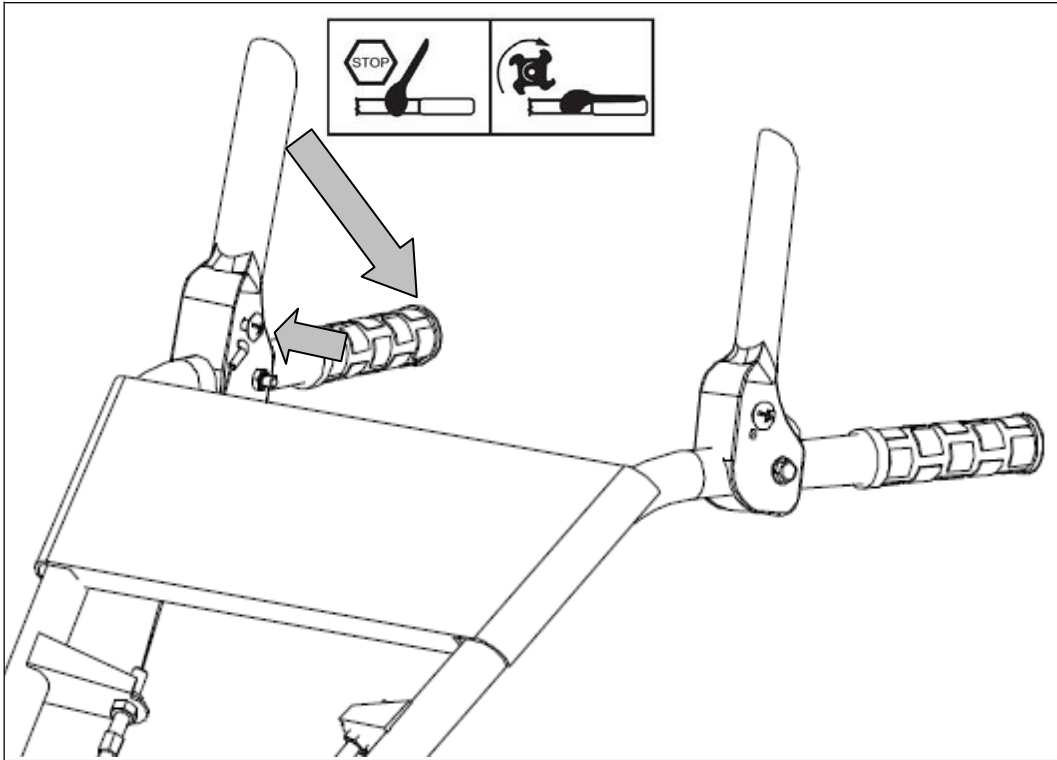
1. Pousser le bouton de déverrouillage de la marche avant vers la droite.
2. Appuyer sur le levier de marche avant sur la **POIGNEE GAUCHE** et le maintenir en position pour le fonctionnement.



III.24

### Marche arrière (ill.25)

1. **Pour inverser le sens de la marche** ; pousser le bouton de déverrouillage de l'inversion de marche vers la gauche **(sur la poignée DROITE)**.
2. Appuyer sur le levier d'inversion de marche ; ceci inverse la marche de la motobineuse.



III.25

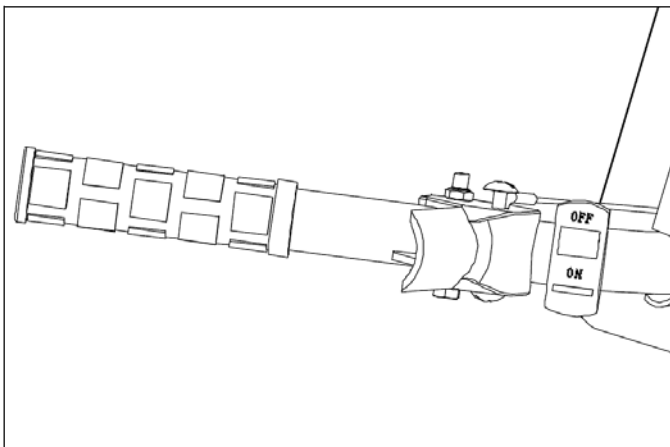


### ATTENTION !

**Ne jamais faire fonctionner en même temps le levier de marche avant et le levier de marche arrière !**

### Arrêt (ill.26)

1. Relâcher le levier démarrage/arrêt.
2. Amener l'interrupteur sur "OFF"

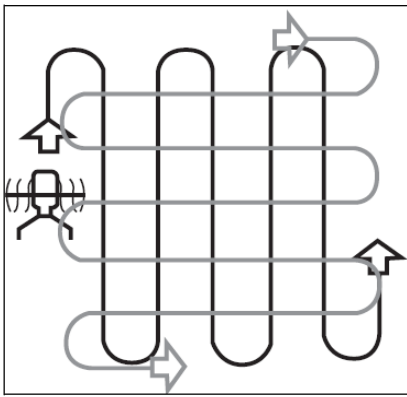


III.26



## Motobinage

1. Assurez-vous que la zone de travail est exempte de pierres, de bouts de bois, de fils électriques ou de tout autre objet qui pourraient endommager le produit ou son moteur.
2. Ne jamais travailler sur un sol très humide, car l'outil de travail pourrait s'arrêter en empêchant la rotation correcte, et parce que ceci pourrait vous faire glisser et provoquer une chute.
3. Toujours maintenir fermement les mains sur le produit. Pour un meilleur guidage, exercer une légère pression sur les poignées, afin que le patin s'enfonce dans le sol.
4. Ne pas essayer de motobiner trop profondément, ni de forcer le produit dans un sol extrêmement dur ou résistant.
5. Faites avancer le produit à travers le sol à un pas normal et en suivant une ligne aussi droite que possible.
6. Travailler en formant des rangs qui se chevauchent légèrement. La méthode la plus efficace pour motobiner un sol consiste à mouvoir le produit vers le haut et vers le bas, en formant des lignes verticales, puis à le déplacer horizontalement de gauche à droite. Ceci maintiendra les rangs unis, tout en garantissant que le sol est entièrement motobiné (ill.27).



III.27



**AVERTISSEMENT !** Si le produit heurte un corps étranger, arrêter le moteur ! Débrancher la cosse de la bougie d'allumage, laisser le produit refroidir et inspecter minutieusement la produit pour vérifier qu'il n'est pas endommagé. Faites réparer les dommages avant de redémarrer !

De fortes vibrations du produit pendant le fonctionnement sont un signe d'endommagement ! Le produit devra être rapidement inspecté et réparé!

## Après l'utilisation

1. Arrêter le produit, débrancher la cosse de la bougie d'allumage et laisser le produit refroidir.
2. Vérifier, nettoyer et remiser le produit selon la description ci-dessous.

**Amener le robinet** de carburant dans la position de gauche, afin de couper l'approvisionnement du moteur en carburant. (III.22)

## Entretien et maintenance



**AVERTISSEMENT !** Toujours arrêter le produit, débrancher la cosse de la bougie d'allumage et laisser le produit refroidir avant d'effectuer une inspection, une opération de maintenance ou de nettoyage !



1. Le produit doit toujours être propre. Eliminer les débris du produit après chaque utilisation et avant le remisage.
2. Un nettoyage régulier et approprié contribuera à garantir la sécurité d'utilisation et prolongera la durée de vie de votre produit.
3. Inspecter le produit avant chaque utilisation pour détecter les pièces usées ou endommagées. Ne pas faire fonctionner le produit si vous découvrez des pièces brisées ou usées.



**AVERTISSEMENT !** Les réparations et les opérations de maintenance doivent uniquement être effectuées conformément à ces instructions ! Tous les autres travaux doivent être réalisés par un spécialiste qualifié !

## Nettoyage

1. Nettoyez le produit avec un tissu légèrement mouillé et avec un savon doux. Prenez une brosse pour les endroits difficilement accessibles.
2. Nettoyez les bouches d'air après chaque emploi avec un tissu et une brosse.
3. Enlevez les résidus fermes avec de l'air comprimé (max. 3 bar).



**NOTE :** Ne jamais utiliser de détergents ou désinfectants chimiques, alcalins, abrasifs ou agressifs pour nettoyer le produit, car ceci pourrait endommager ses surfaces.

4. Vérifier le produit pour détecter les dommages et l'usure éventuels. Pour réparer les dommages, procéder conformément à ce manuel d'instructions ou confiez-le à un centre de service après-vente autorisé avant d'utiliser le produit à nouveau.

## Tableau de maintenance

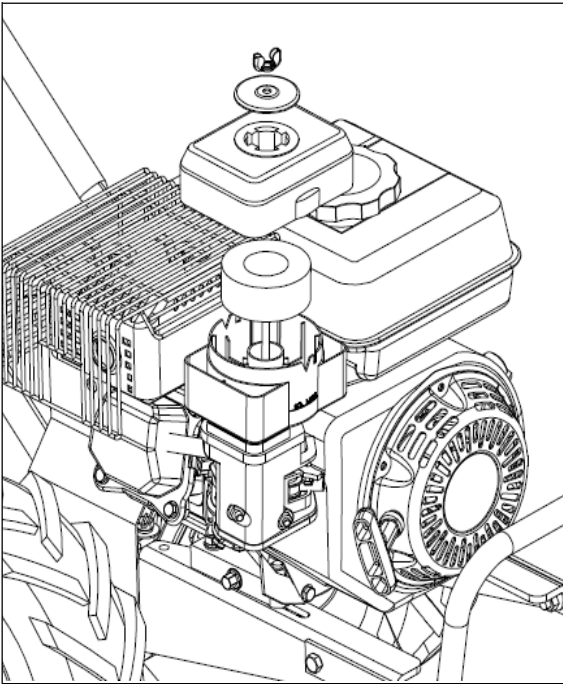
Pièce	Opération	Avant/ après chaque utilisatio n n	10 heures	25 heures	50 heures / tous les six mois	100 heures / une fois par an
bougie d'allumage	vérifier			x		
bougie d'allumage	nettoyer			x		
bougie d'allumage	remplacer	suivant les besoins				
Filtre à air	vérifier	x				
Filtre à air	nettoyer		x			
Filtre à air	remplacer	suivant les besoins				

## Filtre à air

---

Inspecter régulièrement le filtre à air et le remplacer par un filtre neuf si nécessaire.

1. Desserrer la vis de fixation en sens inverse horaire et ouvrir le couvercle (ill. 28).
2. Retirer le filtre et le frapper sur une surface solide pour éliminer la poussière. Utiliser de l'air comprimé (max. 3bar) pour éliminer la poussière incrustée.
3. Appliquer une petite quantité d'huile pour filtre à air sur le filtre pour augmenter les performances du filtre. Essuyer l'huile excédentaire et placer le filtre dans le boîtier.
4. Fermer le couvercle et serrer la vis de fixation en sens horaire.



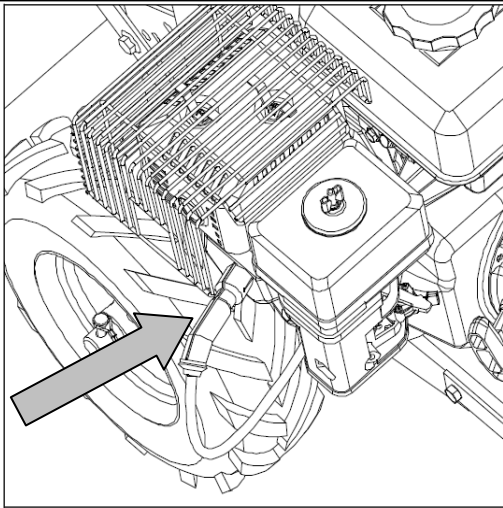
Ill. 28

## Bougie d'allumage

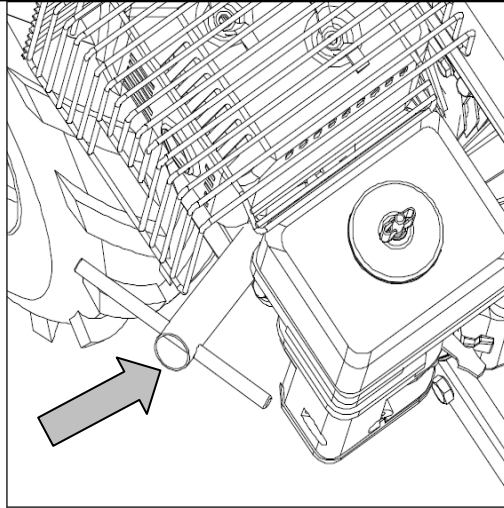
---

Inspecter la bougie d'allumage toutes les 25 heures, ou avant un long remisage de plus de 30 jours si l'utilisation n'a pas été aussi intense. Nettoyer la bougie ou la remplacer par une nouvelle bougie d'allumage si nécessaire.

1. Déconnecter la cosse de la bougie d'allumage (ill. 29).
2. Utiliser une clé à bougie (non fournie) pour desserrer et retirer la bougie d'allumage (ill. 30).
3. Vérifier que la bougie d'allumage n'est ni endommagée ni usée. L'électrode devrait être de couleur brun clair.

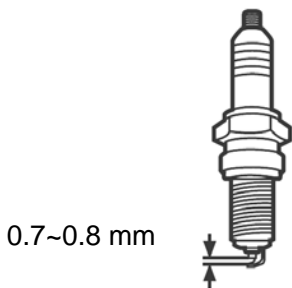


III.29



III.30

4. Retirer les débris de l'électrode à l'aide d'une brosse métallique souple ; éviter de nettoyer l'électrode trop brutalement.
5. Sécher la bougie d'allumage à l'aide d'un chiffon souple si elle est humectée de carburant.
6. Vérifier l'écartement de la bougie d'allumage. Il doit être de 0.7~0.8 mm (ill. 31).



### III. 11

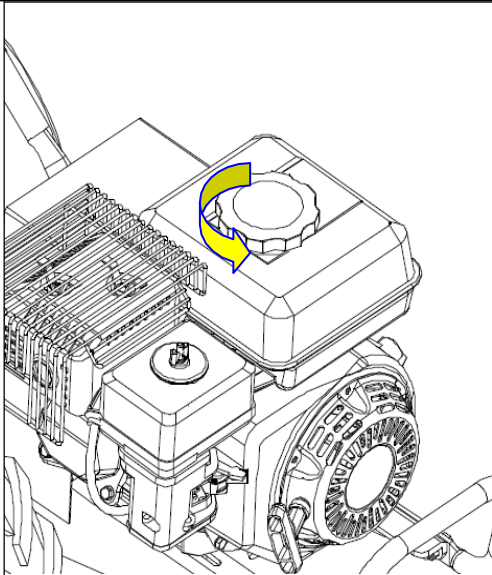
7. Si l'électrode ou l'isolant de la bougie sont endommagés, remplacer la bougie par une bougie neuve.
8. Lorsque vous remplacez la bougie, commencer par la visser à la main, puis la serrer légèrement à l'aide de la clé à bougie.



**AVERTISSEMENT !** Pour éviter les dommages, ne pas serrer trop fortement la bougie d'allumage !

## Réservoir de carburant

1. Vider le réservoir de carburant lorsque vous remisez le produit pendant plus de 30 jours, pour éviter que le carburant ne se détériore.
2. Dévisser le bouchon du réservoir de carburant et le retirer (ill.32), et utiliser une pompe à carburant appropriée pour vider le carburant dans un récipient adapté.



III.32

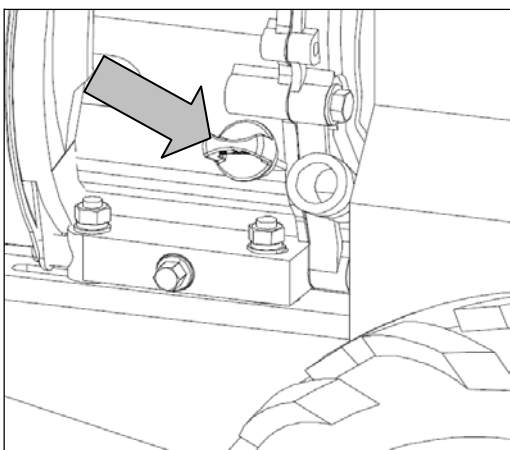
## Huile moteur



**NOTE :** Vérifier le niveau et la qualité de l'huile avant chaque utilisation et au bout de cinq heures de fonctionnement, afin d'avoir la certitude que le niveau d'huile est toujours correct.

### Vérification

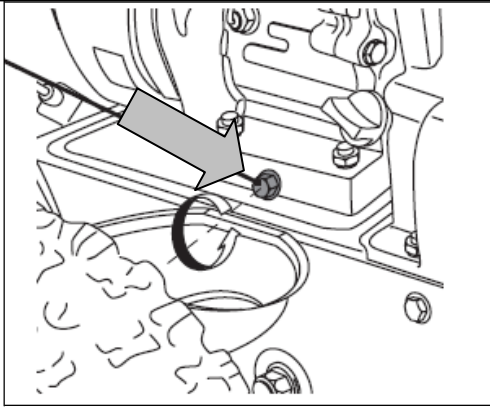
1. Dévisser le bouchon du réservoir d'huile.
2. Essuyer la jauge de niveau d'huile ; remettre en place et serrer le bouchon de remplissage, puis le retirer à nouveau. Le niveau d'huile doit se situer entre les repères "**max**" et "**min**".
3. Si le niveau d'huile est trop bas, rajouter de l'huile.
4. Ôter de l'huile si le niveau d'huile est trop élevé.
5. L'huile doit être claire et épaisse. Si l'huile est gluante ou si elle contient des particules de poussière, elle devra être changée.



III.33

### Vidange

1. Placer un récipient adapté sous la vis de vidange d'huile, afin de collecter l'huile vidangée.
2. Dévisser la vis de vidange d'huile et laisser l'huile s'écouler dans le récipient (ill. 35).



III. 34

3. Resserrer la vis de vidange d'huile.
4. Essuyer l'huile répandue.
5. Remplir le réservoir d'huile selon la description de la section "**Avant de démarrer - carburant et huile à moteur- huile à moteur**".

## Jeu de soupapes

---

Le jeu de soupapes devra être réglé par un spécialiste qualifié. Détails destinés au spécialiste : IN = 0.08 – 0.12mm, EX = 0.13 – 0.17 mm

## Carburateur

---

Le carburateur est pré réglé par le fabricant. Si des changements s'avèrent nécessaires, veuillez contacter un centre de service autorisé ou une personne disposant de compétences similaires. N'essayez pas de procéder aux réglages par vous-mêmes.

## Silencieux

---

Si le silencieux doit être modifié ou remplacé, veuillez contacter un centre de service après-vente autorisé ou une personne disposant de compétences similaires.

## Réparation

---

Ce produit ne contient aucune pièce pouvant être réparée par l'utilisateur. Pour toute vérification ou réparation, contacter un centre de service autorisé ou une personne disposant de compétences similaires.

## Remisage

---

1. Nettoyer le produit suivant la description ci-dessus.
2. Remiser le produit et ses accessoires dans un lieu sec et à l'abri du gel.
3. Toujours remiser le produit dans un lieu inaccessible aux enfants. La température idéale de remisage se situe entre 10 et 30°C.
4. Nous vous recommandons d'utiliser l'emballage original pour remiser le produit, ou de le couvrir d'un drap ou d'une caisse adaptée, afin de le protéger de la poussière.
5. Vider le(s) réservoir(s) si vous ne devez pas utiliser le produit pendant une période prolongée (plus de trois

mois) et avant de le remiser pour l'hiver.

## Transport

1. Avant tout transport, arrêter le produit et débrancher la cosse de la bougie d'allumage.
2. Ajuster la goupille de sécurité des roues en position P2.
3. Toujours porter le produit par ses poignées. Ne pas incliner la machine de plus de 20°.
4. Protéger le produit de tout choc violent ou des fortes vibrations qui pourraient survenir pendant le transport dans un véhicule.
5. Bloquer le produit pour éviter qu'il ne glisse ou qu'il ne se renverse, et pour prévenir les pertes de carburant, les dommages et les blessures.

## Dépannage

Les dysfonctionnements suspectés sont souvent dus à des causes que l'utilisateur peut corriger lui-même. Par conséquent, on devra vérifier le produit en utilisant cette section. Dans la plupart des cas, le problème peut être résolu rapidement.



**AVERTISSEMENT ! Effectuer uniquement les mesures décrites dans ces instructions ! Toute autre opération d'inspection, de maintenance et de réparation doit être réalisée par un centre de service après-vente autorisé ou par un spécialiste présentant des qualifications similaires si vous ne pouvez pas résoudre vous-même le problème !**

Problème	Cause possible	Solution
1. Le moteur ne démarre pas.	1.1. Pas assez de carburant dans le réservoir	1.1. Ajouter du carburant
	1.2. La bougie d'allumage est mouillée	1.2. Sécher la bougie d'allumage
	1.3. La bougie d'allumage est endommagée	1.3. Remplacer la bougie d'allumage
	1.4. La cosse de la bougie d'allumage est détachée	1.4. La fixer correctement
2. Le moteur s'arrête	2.1. Pas assez de carburant dans le réservoir	2.1. Ajouter du carburant
	2.2. L'outil de travail est bloqué	2.2. Éliminer le blocage
3. Résultats insatisfaisants	3.1 L'outil de travail est émoussé	3.1 Affûter ou remplacer l'outil de travail
4. Vibration/bruits ou échappement excessifs	4.1. L'outil de travail est émoussé/ endommagé	4.1. Remplacer par un outil neuf
	4.2. Les boulons/écrous sont desserrés	4.2. Resserrer les boulons/écrous
	4.3. L'essence/l'huile n'est pas appropriée	4.3. Vider l'essence/l'huile inutilisée et remplir avec de l'essence/huile appropriée



## Recyclage et mise au rebut

1. Les produits usagés peuvent éventuellement être recyclés, et ne doivent donc pas être jetés avec les ordures ménagères. Nous vous demandons de soutenir notre contribution à la préservation des ressources et à la protection de l'environnement en déposant cet appareil dans un centre de collecte équipé (si vous en connaissez un).
2. L'essence, l'huile, l'huile usagée, les mélanges d'huile et d'essence et les objets contaminés par de l'huile, par exemple des chiffons de nettoyage, ne doivent pas être jetés avec les ordures ménagères. Les objets contaminés par de l'huile doivent être éliminés conformément aux réglementations locales et apportés dans un centre de recyclage.
3. Le produit est livré dans un emballage qui le protège contre les avaries de transport. Veuillez conserver l'emballage jusqu'à ce que vous ayez l'assurance que toutes les pièces ont été livrées et que le produit fonctionne correctement. L'emballage pourra être recyclé ultérieurement.



Attention! Pas d'huile dans la boîte de vitesses. S'il vous plaît ajoutez de l'huile avant de l'utiliser. Capacité: 0.8L  
Type d'huile: SAE 75-90W



Pas d'huile dans le moteur. Mettre de l'huile avant de commencer.



Vérifiez si du carburant a été déversé. Arrêter le moteur avant de faire le plein.



L'entretien du filtre à air

Nettoyer l'élément toutes les 50 heures (toutes les 10 heures dans des conditions poussiéreuses) **le laver avec du solvant à haut point d'éclair. Essorer. Faire tremper dans de l'huile moteur propre et essorer l'huile en excès.**



**DECLARATION DE CONFIRMTE**

---



RACING  
ZI, 32 rue Aristide Bergès – 31270 Cugnaux - France

Déclare que la machine désignée ci-dessous :  
ROTOFRAISE THERMIQUE  
RACRTF4020

Numéro de série :

Est conforme aux dispositions de la directive « machine » 2006/42/CE et aux réglementations nationales la transposant ;

Est également conforme aux dispositions des directives européennes suivantes :

A la Directive CEM 2014/30/UE  
Directive 2000/14/CE Annexe VI & 2005/88/CE

Est également conforme aux normes européennes, aux normes nationales et aux dispositions techniques suivantes :

EN 709:1997+A4 :2009  
EN ISO 14982:2009

Niveau de puissance acoustique (LwA)	98 dB (A)
Niveau de puissance sonore garanti(LwA)	98 dB(A)

**Cugnaux, 13/06/2018**

Philippe MARIE / PDG

Responsable du dossier technique: Mr Olivier Patriarca